

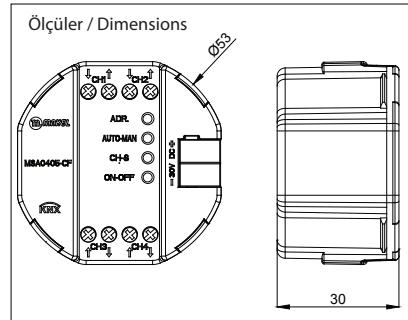
## MSA0405-CF / MSA0205-CF

2 - 4 Kanal Sıvaaltı Anahtar/Perde/Jaluzi Aktüatör  
2 - 4 Channels Flush Mounted Switch/Shutter-Blinds Actuator

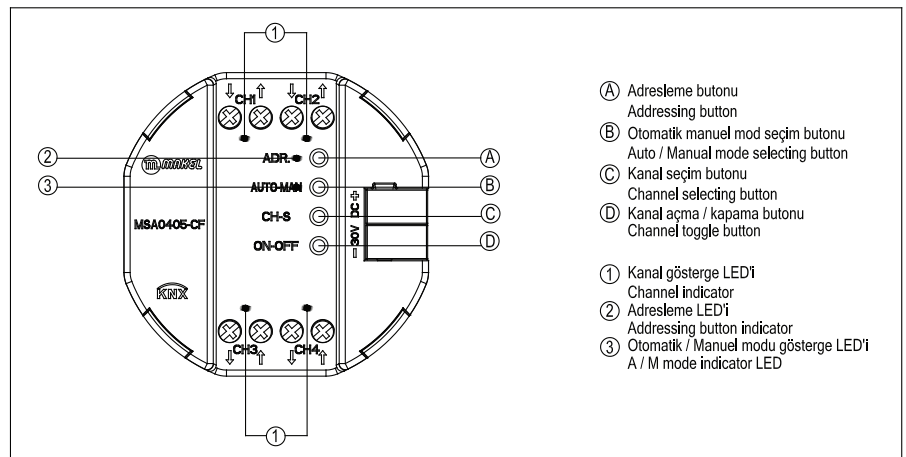
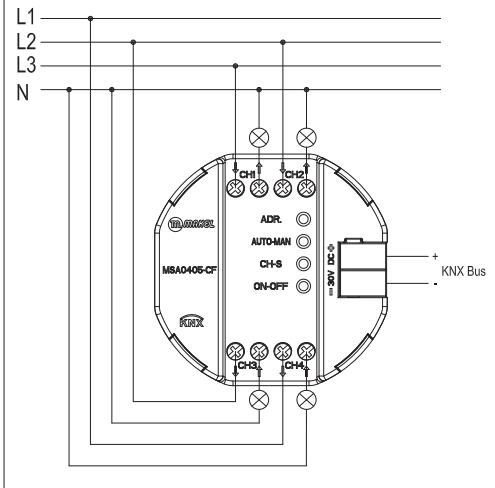
Kullanım talimatları  
User instructions

Teknik özellikler Technical characteristics	
Besleme voltajı Supply voltage	30 V DC KNX Bus
Güç tüketimi Power Dissipation	2W(5A)
Boyutlar Dimensions	6 x 17,5 mm
Koruma sınıfı Protection class	IP 20
Çalışma sıcaklığı Operating temperature	0 °C → + 45 °C
Saklama sıcaklığı Storage temperature	- 20 °C → + 70 °C
Norm Standard Norm	EN 60669-1 EN 60669-2-1 EN 50090-2-2
Elektrik bağlantısı Electrical connection	0,75 mm <sup>2</sup> → 2,5 mm <sup>2</sup>

Yük tipleri / Load type			5A
	230 V ~	Akkor lambalar Incandescent lamps	800 W
	230 V ~	Halojen lambalar Halogen lamps	800 W
	12V DC 24V DC	Konvansiyonel transformatör Conventional transformer	800 W
	12V DC 24V DC	Elektronik transformatör Electronic transformer	800 W
		Floresan tüpler telafi edilmemiş Fluorescent tubes non compensated	800 W
	230 V ~	Ayar rezistansları için floresan tüpler (tek ya da çift) Fluorescent tubes for electronic ballast (mono or duo)	12 x 36 W
	230 V ~	Kompakt floresan Compact fluorescent	6 x 23 W



### Bağlantı Şeması Wiring Diagram



- (A) Adresleme butonu  
Addressing button
- (B) Otomatik manuel mod seçim butonu  
Auto / Manual mode selecting button
- (C) Kanal seçim butonu  
Channel selecting button
- (D) Kanal açma / kapama butonu  
Channel toggle button
- (1) Kanal göstergesi LED'i  
Channel indicator
- (2) Adresleme LED'i  
Addressing button indicator
- (3) Otomatik / Manuel mod göstergesi LED'i  
A / M mode indicator LED

4 Kanal MSA0405-CF / MSA0205-CF çıkış sürücüleri, KNX Veri Yolu'nu açık/kapalı elektrik yükleriyle arayüzlemek için tasarlanmış rölelerdir. Bu röleler, Smarthome montaj sisteminin bir parçasıdır. Aydınlatma, kepenk, güneş kırıcı perde, panjurlu perde veya voltsuz kontakla kontrol edilen her türlü yükün kontrolünde kullanılabilirler.

### İşlevler

- KNX veri yolu tarafından kontrol edilen 4 bağımsız kanal.
  - 4 adet voltsuz kontak.
  - Ürün çıkışların durumunu gösterir.
  - Çıkışlar, güç ağı ile ya da onlarsız etkinleştirilebilir (230V~)
- Ürün özellikleri, ürünün yapılandırmasına ve ayarlarına bağlıdır.

### Yapılandırma

- Kepenk/perde kontrolü mevcut
- ETS : uygulama yazılımı (aydınlatma ve kepenk): veritabanı ve açıklama üretici tarafından sağlanır. Ürün, hem aydınlatmayı hem de kepenk/perdeleri kontrol edebilir.

### Test ve başlangıç

Auto/Man (B) butonuna basıldığında Auto/Man LED'i (3) açık ise manuel kontrol modundadır. Kanal seçme butonuna (C) basarak sırası ile kanallar aktif edilir. Açma/kapama butonu (D) ile o an seçili olan kanalı kontrol edebilirsiniz. Manuel modunda gösterge LED'leri (1) kanalın mevcut durumunu gösterir, seçilmeyen kanallar az parlak şekilde kalır.

### Durum göstergeleri (1)

Göstergeler (1), ilgili çıkış rölelerini gösterir: gösterge açık = kapalı röle. Göstergelerin sürekli titrek ışık vermesi, yanlış uygulama yazılımının yüklendiğini gösterir.

### Fiziksel adresleme düğmesi (A).

Ürünün fiziksel adreslemesini gerçekleştirmek ya da veri yolu mevcudiyetini doğrulamak için ışıklı düğmeye (A) basın: açık gösterge = veri yolu mevcudiyeti ve ürün fiziksel adreslemede.

#### Dikkat:

- Bağlı yükü, her çıkış için doğru çalışma moduna eşleştirin.
- Aynı kepenge bağlı olan her iki çıkış da aşağıdaki terminal çiftlerine bağlanmalıdır: (CH1 - CH2), (CH3 - CH4)
- Bu cihaz, sadece kalifiye bir elektrik teknisyeni tarafından monte edilmelidir.
- SELV montaj kurallarına uyun.

The 4-fold output module MSA0405-CF / MSA0205-CF are relays designed to interface KNX bus with On/Off electric loads. They are part of the Smarthome installation system. They can be used to control lighting, shutters, blinds with awnings, blinds with slats, etc. or any other load controlled by volt-free contacts. 2 product versions are available according to the power and the type of connectable loads.

### Functions

- 4 independent channels controlled by KNX bus.
- 4 volt-free contacts.
- Product displays status of outputs.
- The outputs may be switched on with or without the presence of power network (230V~)

Each product feature depends on its configuration and settings.

### Configuration

- Shutters/blinds control is available.
- ETS: application software (lighting and shutters): database and description available from the manufacturer. The product can both control lighting and shutters/blinds.

### Test and startup

With push-button Auto/Man (B) in Man mode (Auto/Man LED (3) ON), pressing push-button Channel Select (C) will sequentially activate another channel; pressing push-button Toggle (D) will toggle the status of currently selected channel. While in Man mode the selected channel Indication LED (1) shows the channel's current status; the not selected channels Indication LEDs will present a dim brightness.

### State indicators (1)

Indicators (1) display the respective of corresponding output relays: indicator on = closed relay.

Continuous flickering of indicators indicates loading of wrong application software.

### Physical addressing lighted push button (A).

Press lighted pushbutton (A) to perform physical addressing of the product or to verify the bus presence : switched on indicator = bus presence and product in physical addressing.

#### Caution:

- Match the connected load to the correct operating mode for each output.
- Both outputs connected to the same shutter must be wired to following pairs of terminals: (CH1 - CH2), (CH3 - CH4)
- This device must be installed only by a qualified electrician.
- Conform to SELV installation rules.

