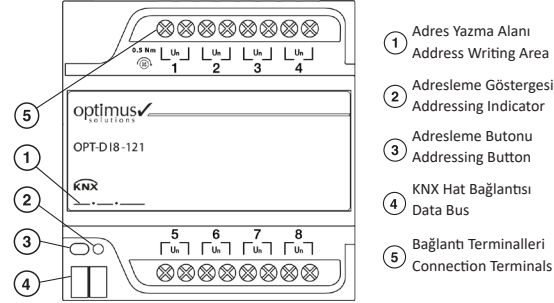


OPT-DI4-121 Dijital Giriş Cihazı, 230V, 4 Kanal - Binary Input 230V, 4-Channel

OPT-DI8-121 Dijital Giriş Cihazı, 230V, 8 Kanal - Binary Input 230V, 8-Channel

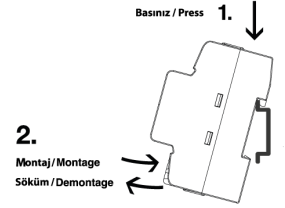
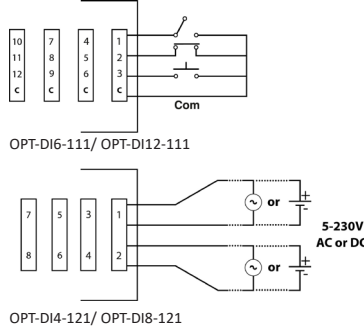
OPT-DI6-111 Dijital Giriş Cihazı, 6 Kanal - Binary Input DC, 6-Channel

OPT-DI12-111 Dijital Giriş Cihazı, 12 Kanal - Binary Input DC, 12-Channel



- ① Adres Yazma Alanı
Address Writing Area
- ② Adresleme Göstergesi
Addressing Indicator
- ③ Adresleme Butonu
Addressing Button
- ④ KNX Hat Bağlantısı
Data Bus
- ⑤ Bağlantı Terminaleri
Connection Terminals

Bağlantı Şeması
Connection Diagrams



2. Montaj / Montage
Söküm / Demontage

Türkçe

Pano Tipi Dijital Giriş Cihazı

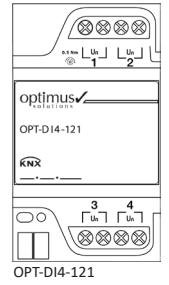
Genel Özellikler

OPT-DIx-111 ve OPT-DIx-121, pano tipi olarak tasarlanmış kuru kontak okuma cihazlarıdır. Girişin durumunu tespit ederek uygun veri tipindeki bilgiyi KNX hattına iletir. Cihaz KNX hattından beslenir, bu sayede kontak okuma için ayrıca bir güç kaynağı gerekmez. İstenirse, cihaz açılırken veya yeniden başlatılırken kontak taraması yapabilir. Cihazın modeline göre DC 6, 12 AC 4, 8 seçenekleri vardır ve her kanal giriş olarak programlanabilir. Giriş fonksiyonları Değer gönder, Dimmer, Perde/Panjur ve Sayaç olarak seçilebilir. Her girişe kalıcı veya yaylı, normalde açık veya normalde kapalı kontak tip anahtar bağlanabilir. Her giriş aktif/pasif durumu için, yaylı tip anahtarlarda ise normal veya uzun basma durumunda farklı çıkışlardan farklı veri tipinde bilgi almak mümkündür.

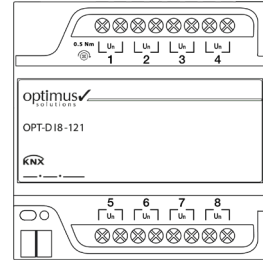
Technical Specifications

| | |
|--|--|
| Besleme Gerilimi | KNX 30 VDC |
| KNX akım tüketimi | 8 mA |
| KNX mod | S-Mod |
| Bağlantı | KNX bağlantı terminali |
| Koruma sınıfı | IP 20 |
| Kurulum | Pano tipi |
| Giriş sayısı | 230V AC/DC Türünde 4 ve 8 kanal Kuru Kontak türünde 6 ve 12 kanal |
| Giriş fonksiyonları | Değer gönder, Dimmer, Perde/Panjur, Sayaç |
| Kablo mesafesi | Azami 100 m |
| Sıcaklık aralıkları | Çalışma -5...+45 °C Saklama -25...+55 °C |
| Boyutlar 4 Kanal, 6 Kanal 8 kanal, 12 Kanal | (GxYxD) 54 x 92 x 64 mm (3 MW) 90 x 92 x 64 mm (5 MW) |
| Ağırlık 4 Kanal 6 Kanal 8 Kanal 12 Kanal | Net Brüt 105g 130g 107g 132g 153g 185g 155g 187g |
| Muhafaza | ABS V0 |
| Sertifika | CE |

*MW : Sigorta Genişliği (18 mm)



OPT-DI4-121



OPT-DI8-121

English

DIN Rail Binary Input Device

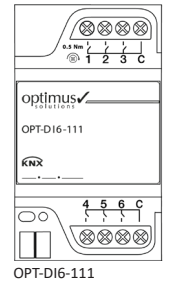
General Specifications

OPT-DIx-111 and OPT-DIx-121 device is a universal input device that can be used indoors. It detects the status of the contact transmits the appropriate data type information to the KNX line. The device is powered from the KNX line, so a separate power supply is not required for contact scanning. If desired, the device can perform contact scanning when energized. Devices have 6 or 12 channel dry contact inputs or 4, 8 channel 230V inputs and each channel can be programmed as an input. Input functions: Value Sender, Dimmer, Shutter, Counter. Permanent or classical type switches can be connected to each input, normally open or normally closed can be selected with active/passive feature. In permanent type contact connections, it is possible to get different data type information from different outputs for both states of the contact, and in normal or long press conditions in spring type switches. Both states of permanent type switches and normal or long press conditions of classical type switches information can be transmitted to KNX line with different data types.

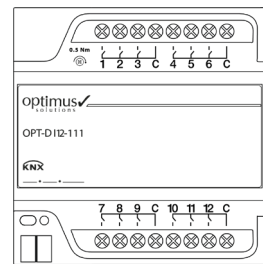
Technical Specifications

| | |
|---|---|
| Supply Voltage | KNX 30 VDC |
| KNX Current Consumption | 8 mA |
| KNX mode | S-Mode |
| Connection | KNX Connection |
| Protection Class | IP 20 |
| Mounting | DIN Rail Mounting |
| Number of Input | 4,8 ch for 230V AC/DC 6,12 ch for Dry Contact |
| Input Functions | Value Sender, Dimmer, Shutter, Counter |
| Cable Length | Maximum 100 m |
| Temperature Range | Operation -5...+45 °C Storage -25...+55 °C |
| Dimensions 4 Channel, 6 Channel 8 Channel, 12 Channel | (WxHxD) 54 x 92 x 64 mm (3 MW) 90 x 92 x 64 mm (5 MW) |
| Weight 4 channels 6 channels 8 channels 12 channels | Net Gross 105g 130g 107g 132g 153g 185g 155g 187g |
| Housing | ABS V0 |
| Certificate | CE |

*MW : Module Width (18 mm)



OPT-DI6-111



OPT-DI12-111

Устройство Бинарного Ввода Для DIN-рейки

Общие характеристики

Устройство OPT-Dlx-111 или OPT-Dlx-121, это прибор панельного типа разработанный для считывания изолированных контактов. Оно определяет состояние контакта и передает информацию в соответствующем типе данных на линию KNX. Устройство питается от линии KNX, поэтому для сканирования контактов дополнительное питание не требуется. При желании, канирование контактов может быть выполнено при включении или перезагрузке. В зависимости от модели, устройство может иметь 6 или 12 каналов для входов постоянного тока, 4 или 8 каналов для входов переменного тока каждый из которых может быть запрограммирован как вход. Значение функции входа может быть выбрано как отправитель значения, диммер, шторка/затвор и счетчик.

К каждому входу можно подключить выключатели клавишного или кнопочного, нормально разомкнутого или нормально замкнутого типа. Каждый вход может быть активизирован или деактивизирован. В выключателях клавишного типа для обоих состояний контакта, в выключателях кнопочного типа в случае нормального или длительного нажатия можно получать данные разных типов с разных выходов.

Технические характеристики

| | | |
|---------------------------------|--|--------------|
| Напряжение сети питания | KNX 30 В постоянного напряжения | |
| Потребление тока KNX | 8 мА постоянного тока | |
| Режим конфигурирования сети KNX | S-Mode | |
| Подключение к сети | Шина KNX | |
| Класс защиты | IP 20 | |
| Установка | DIN-рейка | |
| Количество входов | 4 или 8 входов для 230 В переменного или постоянного тока, 6 или 12 входов для сухих контактов | |
| Функции входа | Отправитель значения, диммер, шторка/затвор, счетчик | |
| Длина кабеля | до 100 м | |
| Температурные диапазоны | Рабочий | -5 - +45 °C |
| | На складе | -25 - +55 °C |
| Размеры | (Ш × В × Г) | |
| 4 канал, 6 канал | 54 × 92 × 64 мм (3 ШМ*) | |
| 8 канал, 12 канал | 90 × 92 × 64 мм (5 ШМ*) | |
| вес | нетто | брутто |
| 4 каналы | 105г | 130г |
| 6 каналы | 107г | 132г |
| 8 каналы | 153г | 185г |
| 12 каналы | 155г | 187г |
| Хранение | ABS V0 | |
| Сертификат | CE | |

* ШМ = Ширина Модуля (18 мм)